



Vollraumkühler
EKS 2901



Vollraumkühler
mit Gefrierfach
EKS 2902

Sehr geehrter Kunde,

vielen Dank, dass Sie sich für ein ORANIER-Haushaltsgerät entschieden haben!

ORANIER-Haushaltsgeräte bieten Ihnen ausgereifte und zuverlässige Technik, Funktionalität und ansprechendes Design.

Sollten Sie trotz unserer sorgfältigen Qualitätskontrolle einmal etwas zu beanstanden haben, so wenden Sie sich bitte an unseren zentralen Kundendienst, hier wird man Ihnen gerne behilflich sein:

Kundendienst-Anforderung

eMail service-kt@oranier.com
 Telefon 0 2771 / 2630-355
 Telefax 0 2771 / 2630-359

Ersatzteil-Anforderung

eMail ersatzteil-kt@oranier.com
 Telefon 0 2771 / 2630-355
 Telefax 0 2771 / 2630-359

Alle Dienste sind erreichbar

Mo - Do 8.00 - 17.00 Uhr
 Fr 8.00 - 15.00 Uhr

Außerhalb der Dienstzeiten teilen Sie uns Ihre Wünsche bitte per eMail oder Telefax mit.

Ländervertretungen:

Österreich

ORANIER

Niederlassung Österreich
 Blütenstraße 15/4
 A-4040 Linz

eMail service-kt@oranier.com
 Telefon +43(0) 7 32 66 01 88 70
 Telefax +43(0) 7 32 66 01 88 80

Diese Gerät ist nur für die Verwendung zum privaten Gebrauch geeignet. Jegliche andere Verwendung des Gerätes ist unzulässig.

Die in diesem Benutzerhandbuch verwendeten Darstellungen sind schematisch und modellabhängig.

Inhaltsverzeichnis

Sicherheitshinweise	3
Vor der ersten Inbetriebnahme	14
Energie sparen!	15
Anschluss und Aufstellort	15
Ihr Gerät im Überblick	16
Einbauzeichnung	18
Bedienung	19
Lagerung von Lebensmitteln	20
- Kühlschrank	20
- Tiefkühlagerung	21
Innenraumbelichtung	24
Abtauen	24
Türanschlag wechseln	25
Einbauanleitung	29
Reinigung und Pflege	32
Bevor Sie den Kundendienst rufen...	33
Technische Daten	34
Hinweise zur Entsorgung	35
ORANIER-Werksgarantie	39

Eine Entsorgung von Gerät und Verpackung über den normalen Haushaltsabfall ist nicht zulässig! Die Entsorgung muss gemäß den örtlichen Bestimmungen zur Abfallbeseitigung erfolgen (siehe Hinweis Seite 35).



Sicherheitshinweise

Folgende Signalworte werden in dieser Bedienungsanleitung verwendet:



GEFAHR!

Das Signalwort bezeichnet eine Gefährdung mit **hohem Risikograd**. Bei Nichtvermeidung droht Tod oder eine schwere Verletzung.



ACHTUNG!

Das Signalwort bezeichnet eine Gefährdung mit **mittlerem Risikograd**. Bei Nichtvermeidung droht Tod oder eine schwere Verletzung.



VORSICHT!

Das Signalwort bezeichnet eine Gefährdung mit **niedrigem Risikograd**. Bei Nichtvermeidung droht mäßige oder geringfügige Verletzung.

HINWEIS:

Das Signalwort warnt vor möglichen Sachschäden.



GEFAHR!

Sollte dieses Kühlgerät als Ersatz für ein älteres Gerät dienen, welches noch mit einem Schnapp- oder Riegelschloss ausgerüstet ist, so machen Sie dieses Schnapp- oder Riegelschloss bitte unbedingt unbrauchbar, bevor Sie das betreffende Altgerät beiseite stellen oder entsorgen. Sie verhindern damit, daß spielende Kinder sich selbst einsperren und damit in Lebensgefahr geraten!

Sicherheitshinweise

 **GEFAHR!**

Erstickungs-/Verletzungsgefahr!

Ein Kühlschrank ist kein Spielzeug! Besondere Gefahren bestehen für Kinder und bestimmte Personengruppen, die sich der Risiken im Umgang mit dem Kühlschrank nicht bewusst sind.

Sorgen Sie dafür, dass Kinder nicht mit dem Kühlschrank spielen. Der Kühlschrank könnte beschädigt werden oder gar umkippen!

Sorgen Sie dafür, dass Kinder nicht an die Verpackungsfolie gelangen und damit spielen können. Kinder können sich darin verfangen und ersticken.

Dieses Gerät kann von Personen mit verringerten physischen, sensorischen oder mentalen Fähigkeiten oder Mangel an Erfahrung und Wissen benutzt werden, wenn sie dabei beaufsichtigt oder bezüglich des sicheren Gebrauchs des Kühlschranks unterwiesen wurden und die daraus resultierenden Gefahren verstanden haben. Gleiches gilt für Kinder ab 8 Jahren.

Kinder ab 3 Jahren dürfen das Kühl-/Gefriergerät be- und entladen.

Stellen Sie sicher, dass Kinder keine kleinen Teile vom Kühlschrank entfernen oder aus dem Zubehörbeutel nehmen und verschlucken.

Sicherheitshinweise** GEFAHR!****Explosionsgefahr!**

Das Lagern von brennbaren Flüssigkeiten und brennbaren Gasen im Kühlschrank kann zu Explosionen führen!

Lagern Sie niemals Sprühdosen mit entflammbarem Treibgas oder explosive Stoffe im Kühlschrank!

 GEFAHR!**Gefahr von Stromschlägen!**

Fehlerhafte bzw. unsachgemäße Elektroinstallation kann bei Berührung von spannungsführender Geräteteile Stromschläge verursachen!

Dieser Kühlschrank darf nur direkt an eine ordnungsgemäß installierte Steckdose (220-240 V / 50 Hz) angeschlossen werden. Die Verwendung von Mehrfachsteckdosen bzw. Steckdosenleisten, Zeitschaltuhren und Fernschaltern ist nicht zulässig. Das Gerät entspricht Schutzklasse 1.

Die Steckdose muss auch nach Geräteaufstellung frei erreichbar sein, damit das Gerät im Störfall vom Stromnetz getrennt werden kann.

Berühren Sie das Netzkabel und den Netzstecker niemals mit feuchten Händen! Ziehen Sie den Netzstecker nie am Kabel aus der Steckdose, sondern immer direkt am Netzstecker selbst! Schützen Sie das Netzkabel und den Netzstecker vor Feuchtigkeit und Nässe!

Sicherheitshinweise

⚠ GEFAHR!

Der Kühlschrank darf nicht betrieben werden, wenn die Netzanschlussleitung beschädigt ist oder das Gerät sichtbare Beschädigungen aufweist.

Eine beschädigte Netzanschlussleitung darf nur von einem qualifiziertem Fachmann ausgetauscht werden.

Halten Sie das Gerät und die Netzanschlussleitung fern von offenen Flammen und heißen Flächen.

Die Netzanschlussleitung darf nicht geknickt, eingeklemmt oder über scharfe Kanten verlegt werden.

Öffnen Sie niemals das Gehäuse! Reparaturen nur durch qualifiziertes Fachpersonal. Kontaktieren Sie unseren Kundendienst. Dieser Kühlschrank enthält elektrische und mechanische Teile, die zum Schutz gegen Gefahrenquellen unerlässlich sind.

Unsachgemäße Reparaturversuche können Sach- und Personenschäden verursachen. In diesem Fall erlöschen sämtliche Haftungs- und Garantieansprüche verfallen.

Verwenden Sie den Kühlschrank ausschließlich in trockenen Innenräumen. Betreiben Sie ihn nie in Feuchträumen oder im Freien.

Stecken Sie niemals Gegenstände in oder durch Geräteöffnungen. Stellen Sie insbesondere sicher, dass auch Kinder keine Gegenstände in oder durch Geräteöffnungen hineinstecken.

Wenn Sie das Gerät längere Zeit nicht benutzen, bei einem Störfall oder zur Reinigung trennen Sie den Kühlschrank vom Stromnetz.

Kein Betrieb von elektrischen Geräten innerhalb des Kühlschranks!

Sicherheitshinweise

 GEFAHR!

WARNUNG!

Stellen Sie bei Aufstellung und Einbau des Gerätes sicher, dass das Netzkabel dabei nicht eingeklemmt oder beschädigt wird.

WARNUNG!

Das Gerät darf nicht über eine portable Mehrfachsteckdose (Verteiler) angeschlossen werden!

Sicherheitshinweise** ACHTUNG!****Gefahr durch Kältemittel!**

Dieses Gerät enthält als Kühlmittel natürliches und umweltverträgliches Isobutan (R600a). Isobutan ist entzündbar, daher muss grundsätzlich sichergestellt sein, dass die Kühlleitungen nicht beschädigt werden.

Im Falle einer Beschädigung der Kühlleitungen bzw. des Kühlkreislaufes sind offene Flammen und Funkenbildung unbedingt zu vermeiden.

Der betreffende Raum ist umgehend gründlich zu belüften!

Wenn Sie Kältemittel in Ihre Augen bekommen haben, spülen Sie sie sofort mit klarem Wasser und rufen Sie umgehend einen Arzt!

Damit im Falle eines Lecks im Kältemittelkreislauf kein entzündliches Gas-Luft-Gemisch im Aufstellungsraum entstehen kann, muss dieser eine Mindestgröße von 1 m³ je 8 g Kältemittel haben. Die in Ihrem Kühlschrank verwendete Menge an Kältemittel finden Sie im Abschnitt „Technische Daten“.

Brandgefahr!

Während des Betriebs erzeugt das Gerät Abwärme. Der Einbauplatz muss über ausreichend bemessene Lüftungsöffnungen verfügen, die nicht blockiert werden dürfen!

Der Querschnitt der Lüftungsöffnungen an der Rückseite des Einbauschranks muss mindestens 200 cm² betragen.

Stellen Sie den Kühlschrank nicht direkt an die Wand. Lassen Sie mindestens 3,8 cm Abstand.

Sicherheitshinweise

 **VORSICHT!**

Verletzungsgefahr!

Verbrennungsgefahr durch Tieftemperaturen bei direktem Kontakt mit dem Gefriergut!

Unsachgemäßer Umgang mit dem Kühlschrank kann zu Hautschäden und Verletzungen führen! Berühren Sie niemals die Innenwände des Gefrierfachs oder gefrorene Lebensmittel mit nassen Händen! Auch bei trockenen Händen sind Verletzungen möglich. Benutzen Sie ein trockenes Tuch zum Anfassen von Tiefkühlkost.

Gesundheitsgefahr!

Durch unsachgemäße Handhabung, mangelhafte Kühlung oder Überlagerung können eingelagerten Lebensmittel verderben. Bei Verzehr von verdorbenen Lebensmitteln besteht die Gefahr einer Lebensmittelvergiftung! Überprüfen Sie deshalb nach einem Strom- oder Geräteausfall, ob die eingelagerten Lebensmittel noch genießbar sind.

Verbrauchen Sie angetaute Lebensmittel sofort! Überschreiten Sie nie die von den Lebensmittelherstellern empfohlenen Lagerzeiten der Lebensmittel. Frieren Sie auf- oder angetaute Lebensmittel nicht wieder ein!

Entsorgen Sie nach einem eventuellen Stromausfall eingefrorene Lebensmittel, die erkennbar angetaut sind.

Der Temperaturanstieg des Gefrierguts während des Abtauens kann die Lebensdauer des Gefrierguts verkürzen. Sorgen Sie dafür, dass das Gefriergut während des Abtauens ausreichend kalt zwischengelagert wird.

Sicherheitshinweise

 **VORSICHT!**

Gesundheitsgefahr!

Rohes Fleisch und roher Fisch sollte sorgfältig verpackt sein, um eine Kontamination gleichzeitig gelagerter Lebensmittel durch Salmonellen o. Ä. zu verhindern.

Beim Konsumieren sehr kalter Getränke oder Speisen besteht Gesundheitsgefahr. Achten deshalb Sie bei Produkten wie beispielsweise Wassereis darauf, dass Sie diese nicht zu kalt zu sich nehmen.

Verletzungsgefahr!

Möglicherweise vorhandene scharfe Metallkanten an Kühl-schrankrück- und Unterseite stellen ein Verletzungsrisiko dar. Benutzen Sie während des Aufstellens oder Bewegens Schutzhandschuhe.

Nehmen Sie zum Transport, bei Aufstellung, Ausrichtung und beim Wechsel des Türanschlags die Hilfe einer weiteren Person in Anspruch.

Prüfen Sie die Transportwege und der Aufstellort auf das Vorhandensein von Hindernissen, wie z. B. geschlossene Türen oder auf dem Boden liegende Gegenstände und entfernen Sie diese.

HINWEIS

Beschädigungsgefahr!

Unsachgemäßer Umgang mit dem Kühlschrank kann zu Beschädigungen führen.

Verwenden Sie zum Entfernen von Verpackung und Schutzfolien keine spitzen Gegenstände.

Der Einbau des Kühlschranks muss durch einen Fachmann durchgeführt werden, andernfalls erlöscht der Garantieanspruch.

Transportieren Sie den Kühlschrank möglichst nicht liegend, sondern möglichst nur in einer Schräglage von maximal 45 °. Wenn Ihr Kühlschrank dennoch längere Zeit liegend transportiert wurde, lassen Sie den Kühlschrank etwa 3 Stunden in seiner normalen Lage stehen, bevor Sie ihn in Betrieb nehmen.

Benutzen Sie zum Abtauen keinesfalls mechanische Hilfsmittel oder gar Heizgeräte jeglicher Art zur Beschleunigung des Abtauvorganges! Die Wärmedämmung und der Innenbehälter sind kratz- und hitzeempfindlich und können schmelzen.

Verwenden Sie keine scharfen, schmirgelnden, säure-, soda- oder lösemittelhaltigen Reinigungsmittel - diese können die Oberflächen beschädigen.

Wir empfehlen Allzweckreiniger mit einem neutralen pH-Wert. Verwenden Sie nur weiche Reinigungstücher. Verwenden Sie Pflegemittel nur für die Außenflächen des Kühlschranks. Achten Sie darauf, dass kein Reinigungswasser in die elektrischen Teile gelangt.

Die Türdichtung ist empfindlich gegen Öl und Fett. Fetten Sie die Türdichtungen daher nicht ein.

HINWEIS

Um eine Verunreinigung der Lebensmittel zu vermeiden, sind die folgenden Anweisungen zu beachten:


- Wenn die Kühlschranktür für längere Zeit geöffnet bleibt, kann es zu einem erheblichen Temperaturanstieg in den Fächern des Gerätes kommen.
- Ablaufsystem sowie Flächen, die mit Lebensmitteln in Berührung kommen können, regelmäßig gründlich reinigen.
- Wasserbehälter reinigen, wenn er 48 h nicht benutzt wurde; das Wassersystem spülen, wenn 5 Tage kein Wasser entnommen wurde.
- Rohes Fleisch und Fisch nur in geeigneten Behältern im Kühlschrank aufbewahren, um Kontakt mit anderen Lebensmitteln zu vermeiden und zu verhindern, dass aus rohem Fisch und Fleisch austretende Flüssigkeit auf andere Lebensmittel tropft.
- Zwei-Sterne-Gefrierfächer sind für die Aufbewahrung von bereits eingefrorenen Lebensmitteln und die Aufbewahrung oder Zubereitung von Speiseeis oder Eiswürfeln geeignet.
- Ein-, Zwei- und Drei-Sterne-Fächer sind nicht für das Einfrieren von frischen Lebensmitteln geeignet.
- Wenn das Kühl-/Gefriergerät längere Zeit leer steht, das Gerät ausschalten, abtauen, sorgfältig reinigen und die Gerätetür geöffnet lassen, um Schimmelbildung zu vermeiden.

Sicherheitshinweise

 ACHTUNG!

WARNUNG! Feuergefahr!

In Kältemittelleitungen und im Kompressor befinden sich brennbare Materialien!

Achten Sie bei der Nutzung, Wartung und Entsorgung des Geräts auf das Symbol  das sich an der Rückseite des Geräts befindet (Rückwand oder Kompressor). Das Symbol steht für Feuergefahr.

Vor der ersten Inbetriebnahme

Bei Anlieferung

Kontrollieren Sie die Verpackung bei Anlieferung auf Beschädigungen. Weisen Sie den Transporteur auf Beschädigungen der Transportverpackung hin und lassen Sie sie sich bestätigen.

Entpacken Sie den Kühlschrank und entfernen Sie alle Verpackungsteile, sowohl innen, außen und von der Geräterückseite.

Überprüfen Sie die Lieferung auf Vollständigkeit.

Weist der Kühlschrank Transportbeschädigungen auf?

Wenn ja, sollten Sie den Kühlschrank nicht in Betrieb nehmen. Wenden Sie sich in diesem Fall bitte unseren Service.

Bestimmungsgemäßer Gebrauch

Die Geräte sind ausschließlich für den privaten Gebrauch im Haushalt sowie unter ähnlichen Bedingungen bestimmt:

- Personalküchen in Arbeitsbereichen
- Großhandelseinsätze, wie z.B. Catering
- Gästebereich in Pensionen, Hotels, Motels und ähnlichen Unterkünften.

Diese Geräte sind geeignet Lebensmittel zu kühlen. Geräte mit Gefrierfach können zusätzlich handelsübliche Tiefkühlkost einlagern, frische Lebensmittel mit Zimmertemperatur einfrieren und Eis bereiten.

Die Geräte sind nur für die Verwendung zum privaten Gebrauch geeignet und nicht für kommerzielle Verwendung vorgesehen. Jegliche andere Verwendung des Gerätes ist unzulässig.

Der Einbau und die Montage des Kühlgerätes sowie der elektrische Anschluss muss von einem qualifizierten Techniker gemäß der Montageanleitung ausgeführt werden. Dabei sind auch lokal geltende Vorschriften unbedingt zu beachten!

Verwenden Sie den Kühlschrank ausschließlich wie in dieser Gebrauchsanleitung beschrieben.

Bestimmungswidrige Verwendung kann zu Sach- oder sogar zu Personenschäden führen.

Der Hersteller übernimmt in diesem Fall keinerlei Haftung oder Garantie für Schäden, die durch bestimmungswidrigen Gebrauch verursacht wurden.

Bevor Sie den Kühlschrank benutzen, lesen Sie bitte alle Sicherheitshinweise und die Gebrauchsanleitung sorgfältig durch.

Nur auf diese Weise können Sie alle Funktionen sicher die Ihnen das Gerät bietet, nutzen.

Diese Gebrauchsanleitung wurde nach in der Europäischen Union gültigen Normen und Regeln verfasst.

Beachten Sie unbedingt auch ggf. für Ihr Land gültige nationale Vorschriften. Sie gelten zusätzlich zu den in dieser Anleitung genannten Vorschriften.

Bewahren Sie diese Bedienungsanleitung sorgfältig auf und geben Sie sie an einen nachfolgenden Verwender des Gerätes weiter.

Diese Kühlgeräte dürfen nur in für den Einbau geeignete Küchenmöbel verbaut werden.

Reinigen Sie das Gerät sorgfältig, vor allem innen, bevor Sie es in Betrieb nehmen.

Wichtig!

bevor Sie das Kühlgerät nach einem Transport in Betrieb nehmen können, muss das Gerät in aufrechte Betriebsposition gebracht und darf dann für etwa 3 Stunden nicht bewegt werden. Dies dient dazu, im Kühlkreislauf transportbedingt durch Erschütterung entstandene Gasblasen abzubauen.

Diese würden die Funktion des Kühlgerätes ernsthaft beeinträchtigen und möglicherweise beschädigen.

Durch die Ruhezeit stabilisiert sich der Kühlkreislauf und das Kühlgerät kann seinen Betrieb zuverlässig aufnehmen.

Während der ersten Inbetriebnahme kann es vorübergehend zu einer gewissen Geruchsbildung kommen. Dies ist jedoch ein normaler Vorgang. Im Bedarfsfall den Betriebsort lüften.

Energie sparen!

Bitte beachten Sie die folgenden Hinweise zum energiesparenden Betrieb des Kühlgerätes. Sie leisten damit durch Energieeinsparung einen wertvollen Beitrag zum Erhalt Ihrer Umwelt!

Überprüfen Sie von Zeit zu Zeit, ob das Kühlgerät ausreichend belüftet wird und somit energieeffizienter Betrieb sichergestellt wird.

Reduzieren Sie die Kühlleistung sobald die Umstände dies erlauben, z.B. bei niedrigen Außentemperaturen oder geringer Beladung des Kühlraumes, durch Zurückdrehen des Thermostates.

Öffnen Sie die Kühlschranktür so selten als möglich und halten Sie sie stets gut verschlossen. Sehr wichtig vor allem bei feuchtem und warmen Wetter!

Bevor Sie Lebensmittel in den Kühlschrank bzw. das Gefrierfach legen, kühlen Sie diese auf Zimmertemperatur ab.

Reif- und Eis an den Kühlflächen vermindern die Kühlleistung erheblich und verursachen dadurch einen unnötig hohen Energieverbrauch!

Sobald der Eis- bzw. Reifansatz an den Kühlflächen stärker als 3 - 5 mm ist, sollten Sie das Kühlgerät **abtauen** und damit den Eis- bzw. Reifansatz entfernen.

Benutzen Sie dazu keinesfalls mechanische Hilfsmittel oder gar Heizgeräte!

Eine schadhafte Türdichtung erhöht den Stromverbrauch! Deshalb Türdichtung beim regelmäßigen Reinigen des Kühlgerätes auf Beschädigungen und Risse überprüfen und Türdichtung im Bedarfsfall austauschen lassen.



Anschluss und Aufstellort

Das Kühlgerät sollte in einem trockenen, gut und zweckmäßig belüfteten Ort eingebaut werden. Das Gerät sollte fest und eben stehen. Unebenheiten gleichen Sie bitte mit Hilfe der verstellbaren vorderen Gerätefüße (4) aus.

Das Gerät entspricht den Anforderungen der Klimaklasse N-ST (EKS 2901) bzw. N (EKS 2902). Die Aufstellung in einem Raum, der für längere Zeit eine Temperatur über +38° C (EKS 2901) bzw. +32° C (EKS 2902) erreichen kann, ist zu vermeiden.

Das Gerät sollte auf keinen Fall direkt in der Nähe von Heizkörpern, Herden, Heißwassergeräten oder ähnlichen Wärmequellen verbaut werden.

Vermeiden Sie direkte Sonnenbestrahlung des Kühlgerätes. Das Gerät darf nicht im Freien stehen.

Klimaklasse	Umgebungstemperatur
SN	+10°C bis +32°C
N	+16°C bis +32°C
ST	+16°C bis +38°C
T	+16°C bis +43°C

Stellen Sie keine schweren Gegenstände auf das Gerät. Montieren Sie die Wandabstandshalter am oberen Teil des Kondensators (Riffelblech auf der Rückseite). So ist garantiert, dass der Mindestabstand zur Wand eingehalten wird. Dies ist für den ordnungsgemäßen Betrieb des Gerätes unbedingt notwendig.

Der Installationsort sollte sich mindestens 30 cm von Öl- oder Kohlenherden befinden. Der Mindestabstand zu Elektro- oder Gasherden beträgt 3 cm. Der Abstand zur Decke muss mindestens 15 cm betragen.

Diese Maßnahmen dienen zur Sicherung der ausreichenden Belüftung des Kühlgerätes.

Achtung!

Der elektrische Anschluss erfolgt durch das fest montierte Netzkabel mit angegossenem Schuko-Stecker. Die vorgesehene Schutzkontaktsteckdose muss mit einem vorschriftsmäßigen Erdungskontakt versehen sein.

Ist die Steckdose nicht geerdet, muss das Gerät von einem Elektriker angeschlossen werden.

Der Hersteller haftet nicht für Schäden, die durch fehlerhafte Erdung verursacht werden!

Stromart und Spannung am Betriebsort müssen unbedingt mit den Angaben auf dem Typenschild des Kühlgerätes übereinstimmen.

Kurzfristige Spannungsänderungen von -15% und +10% kann das Kühlgerät verarbeiten.

Sie finden das Typenschild links an der Innenseite des Gerätes.

Ihr Gerät im Überblick

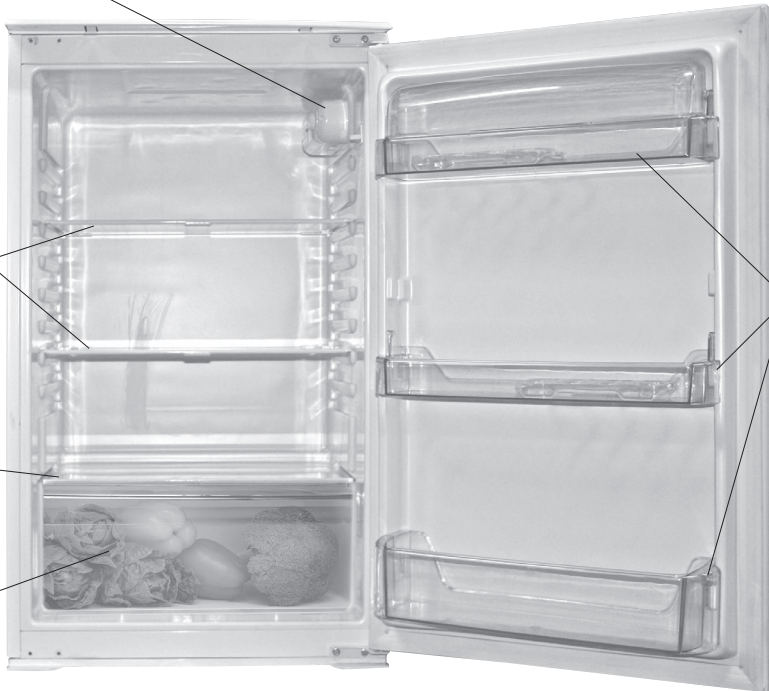
EKS 2901 02

Bedienfeld,
Kühlraum-
innenbeleuchtung

Einlegeböden
(aus Sicher-
heitsglas)

Gemüsefach-
abdeckung
(aus Sicher-
heitsglas)

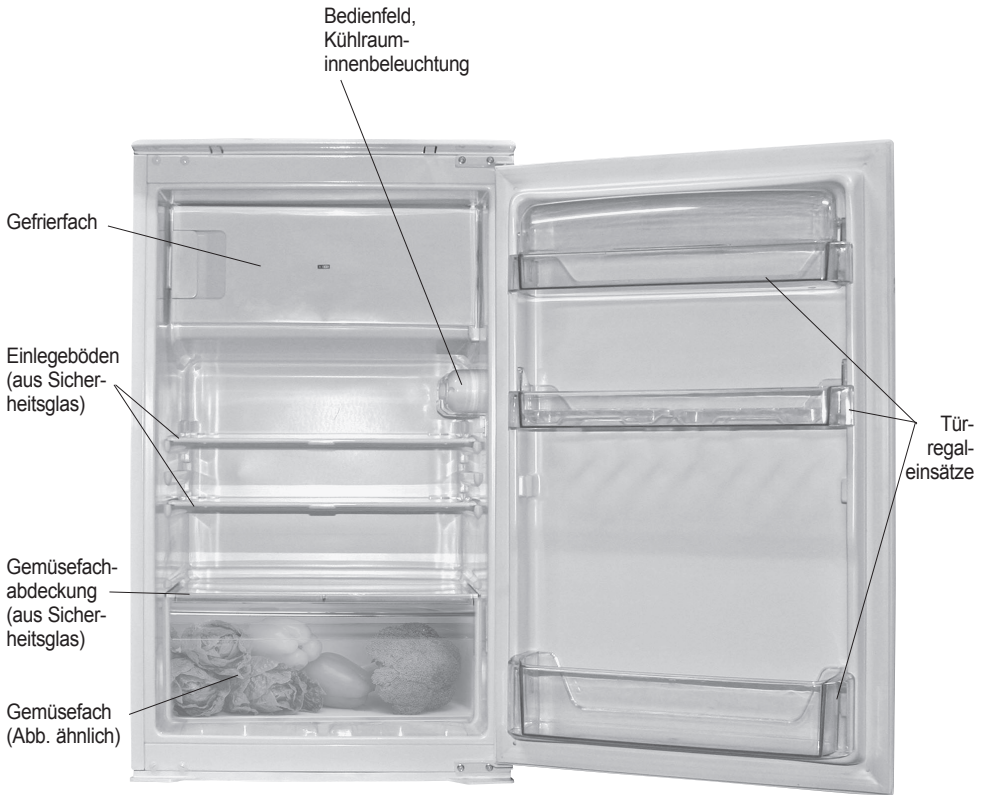
Gemüsefach
(Abb. ähnlich)



Tür-
regal-
einsätze

Ihr Gerät im Überblick

EKS 2902 02

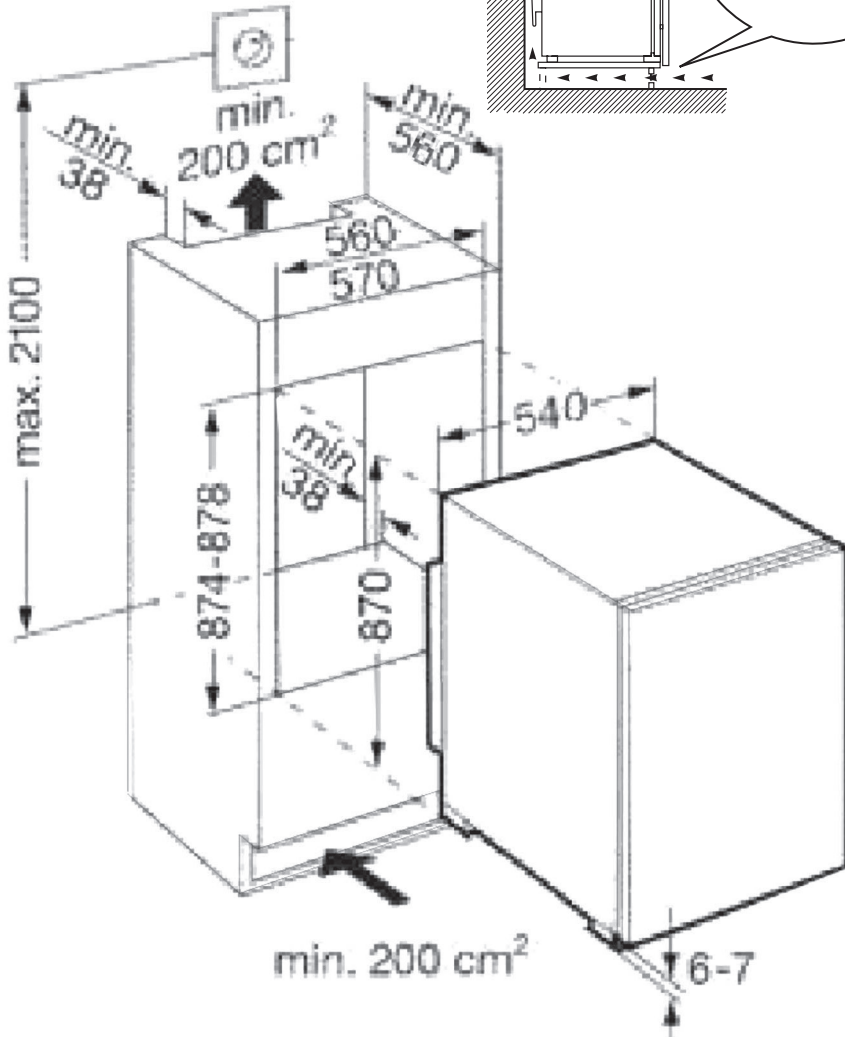
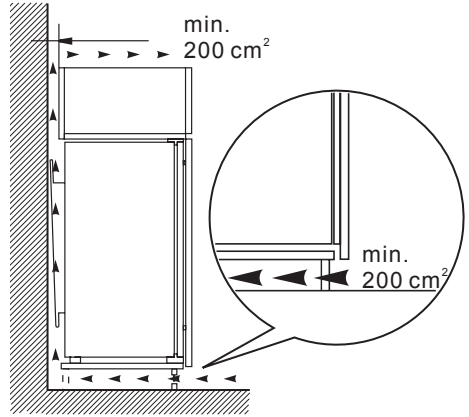


Einbauzeichnung EKS 2901, EKS 2902

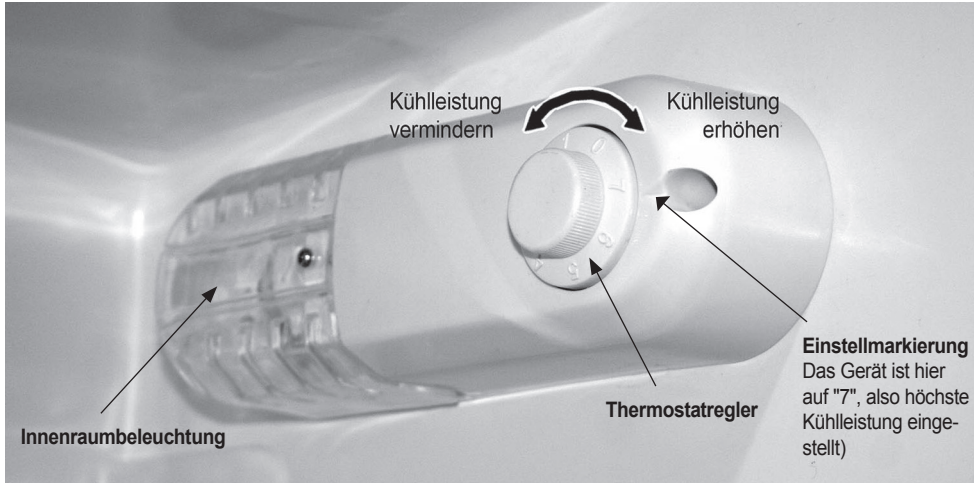
Lesen Sie vor der Montage diese Anleitung vollständig und in Ruhe durch.

Da die Geräte recht groß und schwer sind, raten wir Ihnen dringend, den Einbau nicht alleine vorzunehmen.

Montieren Sie Ihr Gerät nur in einen dafür geeigneten Einbauschränk. Dieser darf nicht beschädigt sein. Falls notwendig, wechseln Sie den Türanschlag vor dem Einbau.



Bedienung



(Abb. ähnlich)

Gerät einschalten:

Gerät mit dem Stromnetz verbinden. **Thermostatregler** zwischen "1" (geringste Kühlleistung) und "7" (höchste Kühlleistung) einstellen.

Gerät ausschalten:

Bei eingeschaltetem Gerät **Thermostatregler** auf "Null (0)" zurückregeln. Gerät vom Stromnetz trennen.

Die Temperatur im Kühlteil und Gefrierfach wird durch ein Thermostat automatisch weitgehend konstant gehalten. Die Einstellung der Temperatur erfolgt durch den **Thermostatregler**.

Bitte beachten Sie, daß die Temperatur im Kühlschrank von vielen Faktoren abhängig ist, z.B. der Thermostateinstellung, der Umgebungstemperatur, häufigem Türöffnen sowie der Menge und Beschaffenheit der zu lagernden Lebensmittel. Je nach Bedarf können Sie die Temperatureinstellung ändern.

Zum Erreichen einer angemessenen Kühlung muss bei der ersten Inbetriebnahme das Gerät ohne Unterbrechung 24 Stunden laufen. Während dieses Zeitraumes sollte die Tür nicht ständig geöffnet werden.

Achtung:

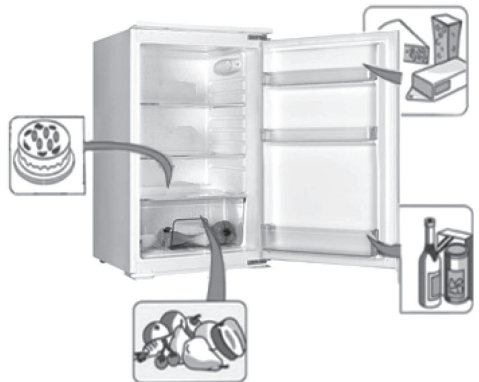
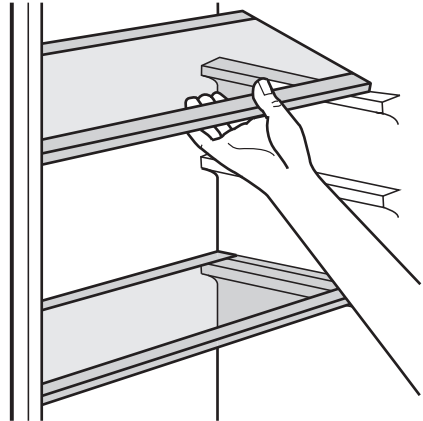
Wenn das Kühlgerät ausgeschaltet bzw. vom Stromnetz getrennt wurde, darf das Gerät erst nach mindestens 5 Minuten wieder eingeschaltet, bzw. an das Stromnetz angeschlossen werden. Andernfalls könnte der Kompressor des Kühlmittelkreislaufes beschädigt werden!

Lagerung von Lebensmitteln (Kühlschrank)

Der Kühlschrank wird benutzt um frische Lebensmittel für einige Tage zu lagern. Der richtige Gebrauch des Kühlgerätes, entsprechende Verpackung der Lebensmittel und Beachtung der hygienischen Vorschriften haben einen entscheidenden Einfluss auf die Qualität der aufbewahrten Lebensmittel.

- Platzieren Sie Ihre Lebensmittel so, dass sie die Rückwand des Kühlraumes nicht berühren. Lassen Sie zwischen den Lebensmitteln etwas Freiraum, damit die Luft ungehindert zwischen den Lebensmitteln zirkulieren kann.
- Stellen Sie keine heißen oder dampfende Speisen in den Kühlraum!
- Lagern Sie Lebensmittel stets in verschlossenen Behältern oder eingewickelt, damit sie keinen Geruch oder Feuchte abgeben bzw. annehmen können.
- Ideal ist eine systematische Verpackung der Lebensmittel. Damit wird verhindert, dass die Lebensmittel mit einander in Berührung kommen (Geruchs- und Geschmacksvermischung).
- Flaschen mit hochprozentigem Alkohol müssen dicht verschlossen und aufrecht stehend gelagert werden.
- Empfindliche und knusprige Lebensmittel sollten im kältesten Bereich, also möglichst weit unten im Kühlraum gelagert werden.
- Organische Lösungen, ätherische Öle in Zitronen- und Orangenschalen, Buttersäure u.ä. können bei lang andauerndem Kontakt mit den Kunststoffoberflächen oder den Dichtungen vorzeitigen Verschleiß oder Beschädigungen verursachen.
- Unangenehme Gerüche im Kühlraum deuten auf Verunreinigungen im Kühlraum und/oder verdorbenes Kühlgut hin. Entfernen Sie verdorbenes Kühlgut und reinigen Sie den Innenraum mit Essigwasser. Hier genügen bereits einige Tropfen Essig als Zusatz zum Waschwasser.
- Um Feuchtigkeit zu reduzieren und Eisansatz zu verhindern, stellen Sie bitte keine unverschlossenen Flüssigkeitsbehälter in den Kühlraum.
- Lagern Sie verpacktes Fleisch möglichst weit unten im Kühlraum, vorzugsweise auf der Glasplatte oberhalb des Gemüsefachs.
- Obst und Gemüse können Sie ohne Verpackung im Gemüsefach lagern.
- Vermeiden Sie zu langes und zu häufiges Öffnen des Kühlraumes, damit möglichst wenig der kalten Luft entweichen kann (Energieersparnis).

Die Einteilung des Kühlraums kann durch das freie Positionieren der gläsernen Einlegeböden Ihren Erfordernissen angepasst werden.



Lagerung von Lebensmitteln (Kühlschrank)

Lebensmittel	Lagerzeit in Tagen													
	1	2	3	4	5	6	7	8	9	10	11	12	13	14
Butter	+	+	+	+	+	+	+	0	0	0	0	0	-	-
Fleisch roh, gehackt	+	0	-	-	-	-	-	-	-	-	-	-	-	-
Fleisch roh, im Stück	+	+	0	-	-	-	-	-	-	-	-	-	-	-
Fleisch geräuchert	+	+	+	+	+	+	+	+	+	+	0	0	0	0
Eier	+	+	+	+	+	+	+	+	+	+	0	0	0	0
Fertiggerichte	+	+	0	0	-	-	-	-	-	-	-	-	-	-
Obst	+	+	0	0	0	0	0	0	0	0	-	-	-	-
Süßspeisen	+	+	0	0	0	0	-	-	-	-	-	-	-	-
Käse	+	+	+	+	0	0	0	0	0	0	0	0	0	0
Gegartes Gemüse	+	+	+	+	+	+	+	+	0	0	0	0	0	0
Fisch roh	+	0	-	-	-	-	-	-	-	-	-	-	-	-
Marinaden	+	+	+	+	+	+	+	+	+	+	0	0	0	0

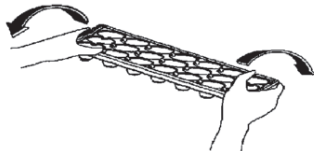
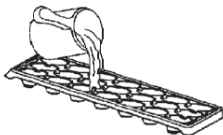
Legende: + = Empfohlene Lagerzeit 0 = Mögliche Lagerzeit - = Lagerzeit überschritten

Tiefkühlagerung von Lebensmitteln

Gefrierfach (nur EKS 2902) Das Gefrierfach dient zum Einfrieren frischer Lebensmittel und zur Lagerung von gefrorenen Lebensmitteln für den auf der Verpackung angegebenen Zeitraum sowie zur Herstellung von Eiswürfeln. Frieren Sie nur solche Lebensmittel ein, die dafür geeignet sind und niedrige Temperaturen gut vertragen. Die verwendeten Lebensmittel sollten stets frisch und von guter Qualität sein.

- Frische Lebensmittel einfrieren:
Verschließen und verpacken Sie die Lebensmittel fest und sorgfältig, so dass die Verpackung luftdicht ist und keine Flüssigkeit austreten kann. Spezielle Gefrierbeutel, Aluminiumfolie (festere Qualität, im Zweifelsfall doppelt einwickeln), Polyethylenbeutel und frostfeste Plastikbehälter sind dafür ideal geeignet.
- Die noch nicht gefrorenen Lebensmittel sollten die bereits eingefrorenen Lebensmittel nicht berühren (Antauen vermeiden)!
- Vermerken Sie Datum und Inhalt auf der Verpackung und verzehren Sie keine Lebensmittel deren Verfallsdatum und maximale Lagerzeit überschritten wurde.
- Im Falle eines Stromausfalles oder mangelhafter Funktion des Kühlgerätes hält das Gefrierfach für eine begrenzte Zeit eine ausreichend tiefe Temperatur für die Lagerung von Lebensmitteln. In diesem Fall die Tür des Gefrierfaches so selten als möglich öffnen, um die Temperatur im Inneren so lange als möglich niedrig genug zu halten.
Falls der Stromausfall länger andauernd oder das Gerät defekt ist, müssen die eingefrorenen Lebensmittel so bald als möglich in ein anderes Tiefkühlgerät verbraucht werden. Aufgetaute Lebensmittel dürfen keinesfalls wieder eingefroren werden!
- Die Höchstmenge frischer Lebensmittel, die innerhalb von 24 Stunden in das Gefrierfach einlegen dürfen, ist auf dem Typenschild angegeben.
Wenn Sie an mehreren Tagen hintereinander Lebensmittel einfrieren möchten, nutzen Sie nur jeweils etwa 2/3 bis 3/4 der auf dem Typenschild angegebenen Menge.
- Stellen Sie niemals warme oder gar heiße Speisen in das Gefrierfach!
- Achten Sie bei Kauf und Lagerung von Tiefkühlkost auf eine unversehrte Verpackung.
- Die Lagerzeit und die empfohlene Lagertemperatur sind bei gekaufter Tiefkühlkost auf der Verpackung vermerkt.
Bezüglich Lagerung und Verbrauch halten Sie sich bitte an die Angaben des Herstellers.
Kaufen Sie nie Tiefkühlkost mit Reifbelag!
Diese Ware war bereits einmal zumindest angetaut!
- Verbringen Sie industriell gefrorene Lebensmittel schnellstmöglich nach dem Kauf in das Gefrierfach.
- Lebensmittel müssen nach dem Auftauen schnellstmöglich verarbeitet und verzehrt werden.

Zur Herstellung von Eiswürfeln füllen Sie bitte den Eiswürfelbehälter mit Wasser und stellen ihn in den Gefrierschrank. Nach 2-6 Stunden, abhängig von der Kühlleistung des Kühlgerätes, ist das Wasser gefroren. Drehen Sie den Behälter wie in der nachfolgenden Abbildung ersichtlich, um die Eiswürfel zu entnehmen. Die Eiswürfel fallen ganz leicht aus der Schale, wenn Sie die Schale kurz unter fließendes kaltes Wasser halten und danach die Schale etwas in sich verdrehen.



Tiefkühlagerung von Lebensmitteln

Gefrierfach (nur EKS 2902)

Lebensmittel	Lagerzeit in Monaten											
	1	2	3	4	5	6	7	8	9	10	11	12
Rindfleisch										+	+	+
Kalbfleisch								+	+	+		
Schweinefleisch				+	+	+						
Geflügel								+	+	+		
Wild						+	+	+				
Hackfleisch gem.				+								
Fisch mager			+									
Fisch fett	+											
Würste geräuchert	+											
Gegarte Speisen			+									
Milch			+									
Brot; Gebäck			+									
Obst										+	+	+
Gemüse								+	+	+		

Legende: + = Empfohlene Lagerzeit

Unser Profi-Tipp:
Salz verkürzt die Gefrierlagerzeiten aller Speisen. Frieren Sie deshalb frische Lebensmittel und gegarte Speisen nur wenig oder gar nicht gesalzen ein. Ungesalzen ist alles im Durchschnitt 3x so lange gefriersicher!
Salz kann man einer Speise zu jedem Zeitpunkt ohne Geschmacksverlust zufügen!



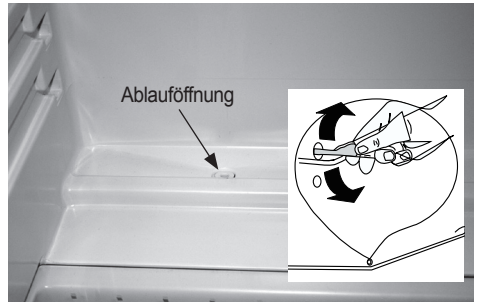
Innenraumbeleuchtung

Das Kühlgerät ist mit einer wartungsfreien LED-Innenbeleuchtung ausgestattet, die den Kühlraum hell ausleuchtet. Die Lebensdauer der LED-Innenbeleuchtung wird bei sach- und bestimmungsgemäßer Benutzung die Lebensdauer des Kühlgerätes um ein Vielfaches überschreiten. Ein Austausch bzw. Reparatur der LED-Innenbeleuchtung ist damit sehr unwahrscheinlich.

Abtauen des Kühlschranks

Das Kühlgerät taut während des laufenden Betriebes selbständig ab. Das entstehende Tauwasser läuft durch eine spezielle Ablauföffnung an der Rückseite im Inneren des Kühlraumes ab und sammelt sich unterhalb des Kühlgerätes in einer Auffangschale, wo es dann verdunstet.

Sorgen Sie durch regelmäßige Kontrolle dafür, dass diese Ablauföffnung nicht verstopft ist, sonst sammelt sich das Tauwasser im Kühlraum.



Abtauen des Gefrieretes (nur EKS 2902)

Nach einiger Betriebszeit bildet sich ein Reifansatz an einzelnen Stellen des Gefrierschranks. Entfernen Sie regelmäßig die entstandene Reifschicht. Benutzen Sie dafür den Kunststoff-Eisschaber.

Eisansatz beeinträchtigt die Kühlleistung des Kühlgerätes, verursacht erhöhten Energiebedarf und sollte deshalb regelmäßig durch vollständiges Abtauen entfernt werden.

Spätestens wenn der Eisansatz stärker als 3 - 5 mm ist, sollte der Gefrierschrank vollständig abgetaut werden.

Benutzen Sie nie scharfkantige Metallgegenstände oder Heizgeräte um diesen Eisansatz zu entfernen. Sie würden damit unter Umständen den Kühlkreislauf beschädigen.

- Einen Tag bevor Sie das Gefriereteil abtauen, stellen Sie bitte den Thermostat auf höchste Kühlleistung (**Einstellung 7**), um den Inhalt des Gefrierfaches möglichst weit abzukühlen.
- Während des Abtauvorganges müssen die aus dem Gefrierfach entnommenen Lebensmittel, in mehrere Lagen Zeitungspapier als wirksamem Isolationsmaterial verpackt, an einem möglichst kühlen Ort zwischengelagert werden.
Der aber unvermeidliche Temperaturanstieg wird die Haltbarkeit der Lebensmittel verringern. Verbrauchen Sie diese Lebensmittel deshalb innerhalb kürzester Zeit!
- Schalten Sie das Kühlgerät aus und trennen Sie das Gerät vom Stromnetz.
- Öffnen Sie die Türen des Kühlgerätes für schnelleres Abtauen. Entfernen Sie entstehendes Tauwasser.
- Reinigen Sie nach dem Abtauen das Innere des Gerätes mit handwarmen Wasser und etwas Reinigungsmittel. Verwenden Sie dazu keine aggressiven oder scheuernde Reinigungsmittel!
- Trocknen Sie das Innere des Gefrierfaches, schließen Sie alle Gerätetüren, verbinden Sie das Kühlgerät wieder mit dem Stromnetz.

Türanschlag wechseln EKS 2901, EKS 2902

Diese Aufgabe sollte idealerweise von zwei Personen durchgeführt werden.

Der Türanschlag kann problemlos gewechselt werden, um Ihren Anforderungen zu entsprechen (beispielhaft wird im Folgenden der Wechsel von Anschlag rechts auf Anschlag links beschrieben).

Vergewissern Sie sich, dass das Gerät leer und vom Stromnetz getrennt ist.

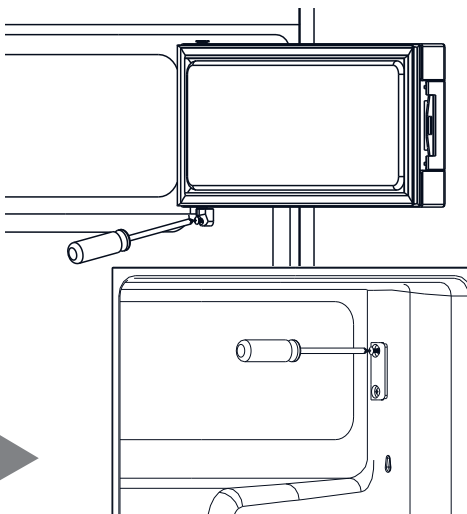
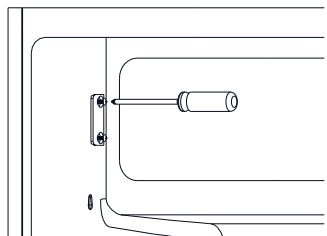
Alle abzubauenen Teile werden anschließend wieder zur Montage benötigt und müssen daher sorgfältig zwischengelagert werden

Um die Gerätetür abzunehmen, ist es notwendig, das Gerät nach hinten zu kippen. Sorgen Sie deshalb für eine rutschfeste, stabile Unterlage für das Gerät während des Umbauvorganges. **Das Gerät dabei nicht flach auf die Rückseite legen, da sonst das Kühlsystem an der Rückseite beschädigt werden könnte!**

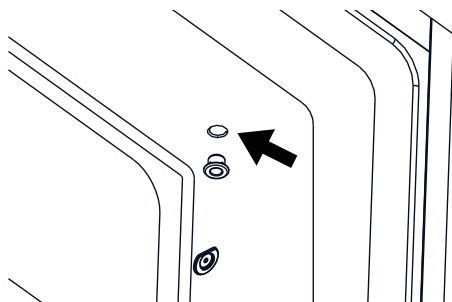
Anschlagwechsel Gefrierfachtür (nur EKS 2902)

Entfernen Sie das untere Türscharnier durch Lösen der Schraube. Anschließend kann die Gerätetür abgenommen werden. Lagern Sie sie auf einer gepolsterten Unterlage, um Kratzer und Beschädigungen zu vermeiden.

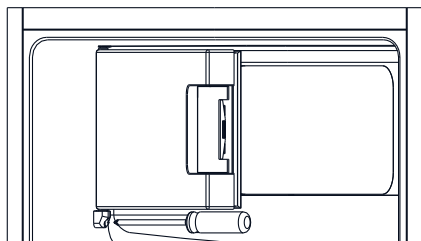
Demontieren Sie den Verschluss der Gefrierfachtür an der linken Seite und montieren Sie ihn rechts (Abb. unten, unten rechts)



Entfernen Sie die Abdeckung der Scharnieröffnung an der linken Seite und verschließen Sie damit die Scharnieröffnung an der rechten Seite.



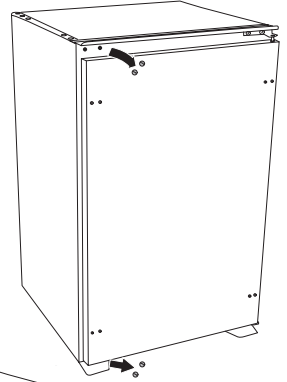
Drehen Sie die Gefrierfachtür und setzen Sie sie in die Scharnieröffnung an der linken Seite ein. Montieren Sie das untere Türscharnier.



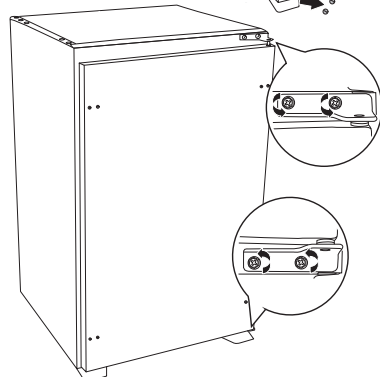
Türanschlag wechseln EKS 2901, EKS 2902

Anschlagwechsel Gerätetür

Entfernen Sie 2 x 2 Blindstopfen ober- und unterhalb der Gerätetür.

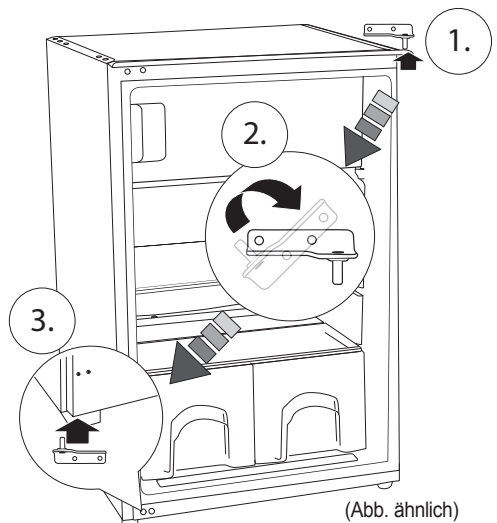


Entfernen Sie das obere Türscharnier durch Lösen der zwei Schrauben. Anschließend kann die Gerätetür abgenommen werden. Lagern Sie sie auf einer gepolsterten Unterlage, um Kratzer und Beschädigungen zu vermeiden.



Entfernen Sie jetzt das untere Türscharnier durch Lösen der zwei Schrauben.

Drehen Sie das obere Türscharnier, wie in nebenstehender Abbildung verdeutlicht, um 180° (Scharnierstift zeigt anschließend nach oben, Befestigungslöcher rechts davon) und montieren Sie es als unteres Türscharnier.



(Abb. ähnlich)

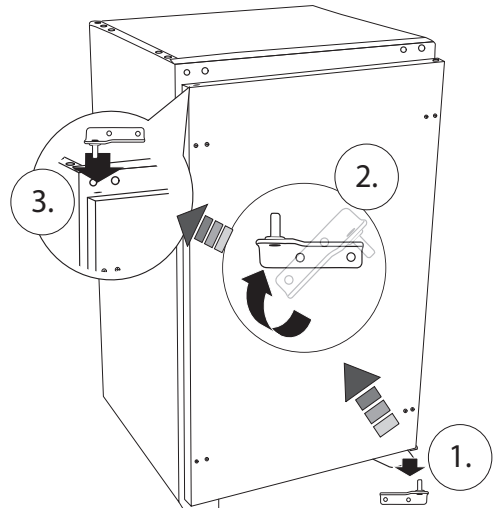
Türanschlag wechseln EKS 2901, EKS 2902

Setzen Sie die Gerätetür in das untere Türscharnier ein. Führen Sie anschließend den Scharnierstift des ummontierten oberen Türscharniers in die obere Scharnieröffnung der Gerätetür ein.

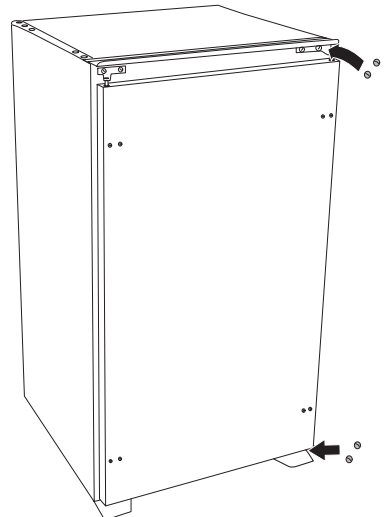


Drehen Sie das bisher unten montierte Scharnier um 180° (Scharnierstift zeigt anschließend nach unten, Befestigungslöcher rechts davon). Führen Sie anschließend den Scharnierstift des gedrehten Scharniers in die obere Scharnieröffnung der Gerätetür ein und montieren Sie es als oberes Türscharnier.

Achten Sie dabei sorgfältig auf die korrekte Ausrichtung der Gerätetür, damit die Türdichtung weiterhin einwandfrei anliegt.



Verschließen Sie die freigewordenen Befestigungslöcher mit den eingangs entfernten Blindstopfen.



Türanschlag wechseln EKS 2901, EKS 2902

Drehen der Türdichtung

Bei einem Anschlagwechsel der Gerätetüren von Kühl- und Gefrierteil muss die Dichtung der Gerätetür um 180° gedreht werden.



Einbauanleitung

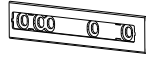
Mitgelieferte Befestigungs- und Einbauteile



Führung
(2 Stk.)



Abdeckung Führung
(2 Stk.)



Schleppschiene
(2 Stk.)



Abdeckung
Schleppschiene
(2 Stk.)

Schrauben
(15 Stk.)



Dichtungsband
(1 Stk.)

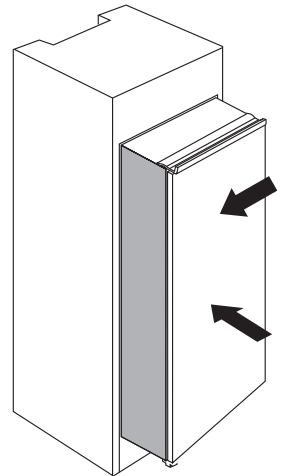


Vergewissern Sie sich, dass der vorgesehene Einbauort alle Voraussetzungen für den Geräteeinbau erfüllt.

Führen Sie das Netzkabel sorgfältig an der Rückseite des Einbauschrankes zur vorgesehenen Schuko-Steckdose. Achten Sie darauf, daß der Netzstecker jederzeit gut zu erreichen ist, oder lassen Sie sich einen Schalter als Trennvorrichtung in die Zuleitung zur Steckdose einbauen.

WARNUNG! Legen Sie das Netzkabel dabei nicht über scharfe Kanten!

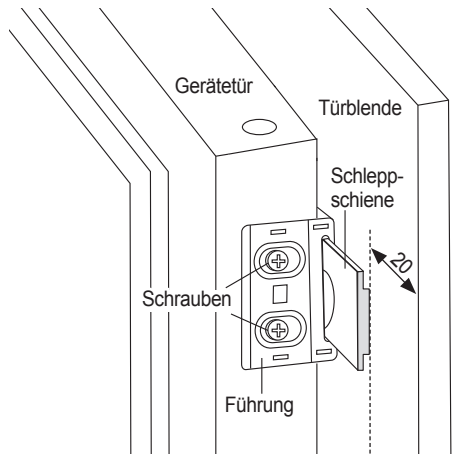
Platzieren Sie das Gerät in der Einbaunische. Die der Scharnierseite gegenüberliegende Seite des Gerätes sollte dabei so nah als möglich an der Wand der Einbaunische positioniert werden.



Befestigen Sie beide Führungen an den dafür vorgesehenen Befestigungspunkten der Gerätetür.

Schieben Sie die Schleppschiene in die Führungen ein und öffnen Sie jetzt die Gerätetür in einem Winkel von 90°.

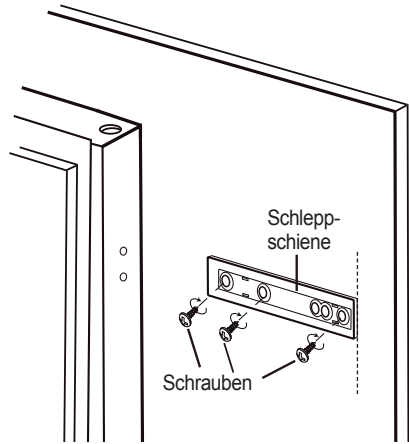
Markieren Sie an der Vorderkante der Türblende in Höhe der Führungen für die Schleppschiene einen Abstand von 20 mm von der Vorderkante der Türblende.



Einbauanleitung

Legen Sie die Schlepplschienen an die Markierung an der Einbautür an und befestigen Sie die Schlepplschienen mit je 3 Schrauben exakt rechtwinklig an der Türblende.

Klippen Sie eine Abdeckung der Schlepplschiene auf jede Schlepplschiene, um die Befestigungsschrauben zu verdecken.



Nehmen Sie die beiden Führungen von der Gerätetür ab und setzen Sie je eine Führung auf eine montierte Schlepplschiene.

Befestigen Sie beide Führungen an den dafür vorgesehenen Befestigungspunkten der Gerätetür mit je 2 Schrauben.

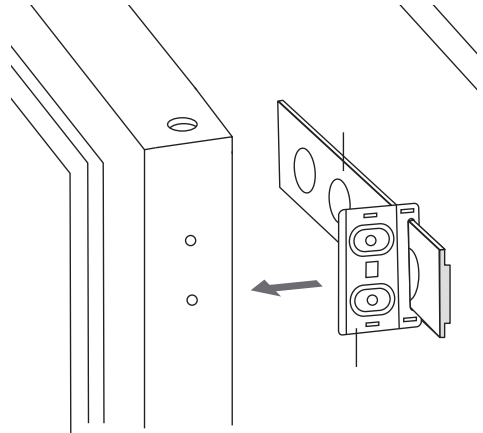
Klippen Sie eine Abdeckung der Führung auf jede Führung, um die Befestigungsschrauben zu verdecken.

Schließen Sie nun die Gerätetür. Prüfen Sie das korrekte, vollständige Anliegen der Gerätetürdichtung am Gerätegehäuse.

Schliesst die Gerätetürdichtung nicht ordentlich ab, so kann es zu Funktionsstörungen kommen.

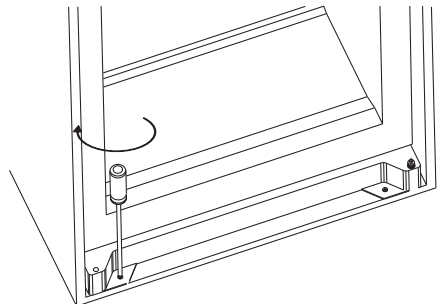
Sie können durch Justieren der Führungen den Abstand zwischen Gerätetür und Gehäuse einstellen.

Lösen Sie dazu die Befestigungsschrauben der Führungen und justieren Sie die Lage der Führungen.



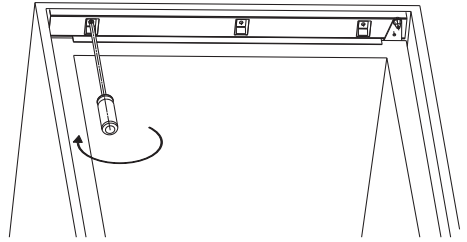
Prüfen Sie nochmals die Position der montierten Türblende und die Gerätetür auf leichtes Öffnen und dichtes Schließen.

Richten Sie das Gerät sorgfältig in der Einbaunische aus und befestigen Sie es mit 2 Schrauben am Boden der Einbaunische.

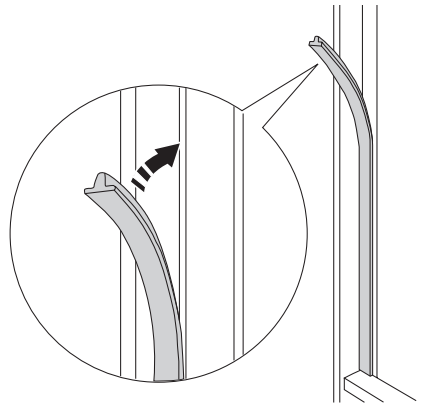


Einbauanleitung

Befestigen Sie das Gerät mit 3 Schrauben am Deckel der Einbaunische.



Verschließen Sie den Spalt zwischen Gerät und Einbaunische an der der Scharnierseite gegenüberliegenden Seite des Gerätes mit dem, auf die erforderliche Länge zugeschnittenen, Dichtband.



Reinigung und Pflege

Reinigen Sie das Kühlgerät am besten dann, wenn nur wenig oder kein Kühlgut eingelagert ist.

Trennen Sie das Gerät vom Stromnetz!
(Netzstecker herausziehen bzw. betreffende Sicherung ausschalten).

Schütten Sie kein Wasser über oder in das Kühlgerät!

Außen:

Reinigen Sie die lackierten Oberflächen mit einem alkoholhaltigen Reinigungsmittel, z.B. Glasreiniger oder Seifenwasser. Agressive oder scheuernde Reinigungsmittel sind nicht geeignet und sollten keinesfalls verwendet werden!

Innen:

Entfernen Sie die abnehmbaren Teile im Geräteinneren (Kühlraum) und reinigen Sie sie mit Wasser und einem flüssigen Reiniger (Geschirrspülmittel). Die Kunststoffteile sind nicht für die Reinigung in einem Geschirrspüler geeignet!

Reinigen Sie das Innere des Kühlraumes und des eventuell vorhandenen Gefrierfaches mit Wasser, dem Sie ein paar Tropfen Essig zugefügt haben.

Gute Ergebnisse erzielen Sie auch mit einer handwarmen Lösung aus Wasser mit Speisesoda (auch bekannt als Speise-Natron oder Natriumbikarbonat).

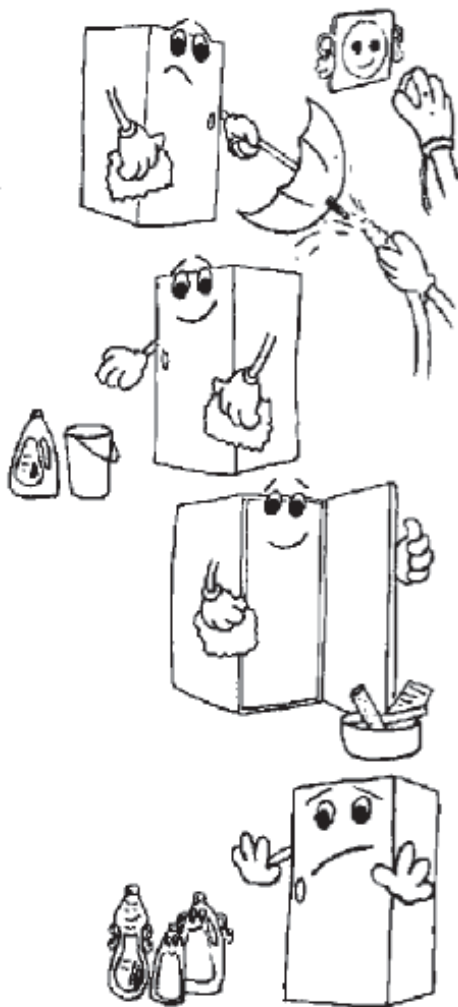
ACHTUNG: Nicht verwechseln mit Natronlauge!

Entfernen Sie auch von Zeit zu Zeit den Staubbelag auf der Rückseite des Kühlgerätes (Verflüssiger) mit einer weichen Bürste oder dem Staubsauger. Beschädigen Sie dabei nicht die feinen Leitungen des Verflüssigers.

Nach Beendigung der Reinigungsarbeiten Kunststoffteile wieder einsetzen.

Lassen Sie bitte nach der Reinigung die Gerätetür so lange geöffnet, bis Sie das Kühlgerät wieder in Betrieb nehmen.

ACHTUNG - nur mit völlig trockenen Händen:
Das Kühlgerät wieder an das Stromnetz anschließen bzw. betreffende Sicherung wieder einschalten.



Bevor Sie den Kundendienst rufen...

...prüfen Sie anhand der nachfolgenden Liste, ob Sie die vermeintliche Fehlfunktion nicht ganz einfach selbst beheben können:

Problem: Das Gerät kühlt überhaupt nicht

- Prüfen Sie, ob der Netzstecker in der Steckdose steckt.
- Mit einer Tischlampe prüfen, ob die Steckdose Strom führt.
- Prüfen Sie, ob die Sicherung defekt / ausgeschaltet ist. Schalten Sie Licht oder andere Geräte im Raum ein.
- Das Thermostat steht auf Position "0"

Problem: Das Gerät kühlt nicht ausreichend

- Thermostat zu niedrig eingestellt.
- bei der Einlagerung von Gefriergut wurde das Gerät nicht ausreichend vorgekühlt.
- Zu viel Kühlgut auf einmal eingelagert.
- Zu große Kühlstücke eingelagert
- Sehr warmes oder gar heißes Kühlgut eingelagert.
- Kühlgut nicht sorgfältig eingelagert: Kälte kann nicht oder nur ungenügend zirkulieren.
- Türen nicht richtig geschlossen.
- Belüftung unzureichend bzw. blockiert. Das Gerät steht zu nah an einer Wand oder einem Gegenstand.

Problem: Das Gerät kühlt zu stark

- Thermostat auf eine kleinere Leistungsstufe einstellen.

Problem: Wasserpfütze am Boden des Kühlraumes, im Kühlgerät

- Abflussöffnung für Tauwasser verstopft; freimachen.
- Tür war nicht richtig geschlossen. Dadurch zu viel Abtauwasser bzw. Eis an der Verdampferwand. Wasser läuft aus der Bodenschale.
Tür zum Kühlraum sorgfältig schließen.

Geräusche

Während des Betriebes des Gerätes können Geräusche entstehen. Diese Geräusche haben unterschiedliche Ursachen, sind betriebsbedingt und nicht vermeidbar:

Blubber-Geräusch

Die Kühlflüssigkeit, welche vom Kompressor durch den Kühlkreislauf gepumpt wird, kann Blubber-Geräusche verursachen, auch wenn der Kompressor gerade nicht arbeitet.

Click-Geräusch

Durch den Ein- und Ausschaltvorgang des Kühlvorganges können Click-Geräusche im Gerät entstehen.

Einspritz-Geräusch

Einspritz-Geräusche entstehen ebenfalls im Kühlkreislauf und werden verursacht, wenn der Kompressor Kühlflüssigkeit in den Kühlkreislauf abgibt.

Summ-/Brumm-Geräusch

Dauerhaftes Betriebsgeräusch im Kühlkreislauf, sowie Betriebsgeräusch durch den Kompressor.

Knack-Geräusch

Entsteht durch mechanische Entspannung des Kühlraumes (Boden, Seitenwände, Rückwand, Tür, Schublade etc.) in der Regel verursacht durch Temperaturschwankungen im Kühlinnenraum.

Die beschriebenen Geräusche sind völlig normal und unbedenklich. Falls andere Geräusche auftreten, so prüfen Sie bitte ob das Kühlgerät sorgfältig montiert und ausgerichtet ist. Achten Sie insbesondere darauf, ob das Gerät fest auf dem Boden steht und nebenstehende Möbel oder Gegenstände von dem laufenden Kühlaggregat nicht in Vibration versetzt werden.

Das Kühlsystem befindet sich an der Rückwand des Kühlteiles. Wenn das Kühlgerät in Betrieb ist, bilden sich an dieser Rückwand Wassertropfen und nach einiger Betriebsdauer auch ein Eisansatz, der regelmäßig durch Abtauen zu entfernen ist. Dies ist völlig normal und prinzipbedingt.

Wenn Sie das Kühlgerät für längere Zeit nicht benutzen möchten, stellen Sie den Thermostatregler auf „0“. Tauen Sie das Kühlgerät komplett ab, reinigen Sie ihn und lassen Sie die Gerätetüren geöffnet, um Schimmel- und Geruchsbildung zu verhindern.

Achtung! Elektrogeräte dürfen nur durch Elektrofachkräfte repariert werden! Unsachgemäße Reparaturen führen zu erheblichen Folgeschäden.

Falls Ihr Kühlgerät nicht richtig kühlen sollte:

Ihr Kühlgerät wurde gemäß seiner Klimaklasse zum Einsatz bei bestimmten Umgebungstemperaturen entwickelt; entsprechende Angaben finden Sie auf dem Typenschild. Wenn Sie das Kühlgerät bei Umgebungstemperaturen außerhalb des empfohlenen Bereiches betreiben, kann die Kühlleistung davon beeinträchtigt werden.

Konformitätserklärung: Die Konstruktion des Gerätes entspricht den Normen E N1 55 02, IE C6 03 35-1 / IEC60335-2-24, 2004/108/EC.

Sollten diese Ratschläge keinen Erfolg zeigen, so verständigen Sie bitte unseren Kundendienst.

Bitte beachten Sie:

Damit unser Kundendienst Reparaturen sorgfältig vorbereiten und die benötigten Ersatzteile bereitstellen kann, benötigen wir folgende Informationen:

1. Ihre genaue Anschrift
2. Ihre Telefonnummer
(ggf. Telefaxnummer, eMail-Adresse)
3. Wann kann unser Kundendienst Sie besuchen?
4. Alle auf dem Typenschild enthaltenen Angaben
5. Kaufdatum (Kaufbeleg)
6. Eine möglichst genaue Beschreibung des Problems oder Ihres Service-Wunsches.

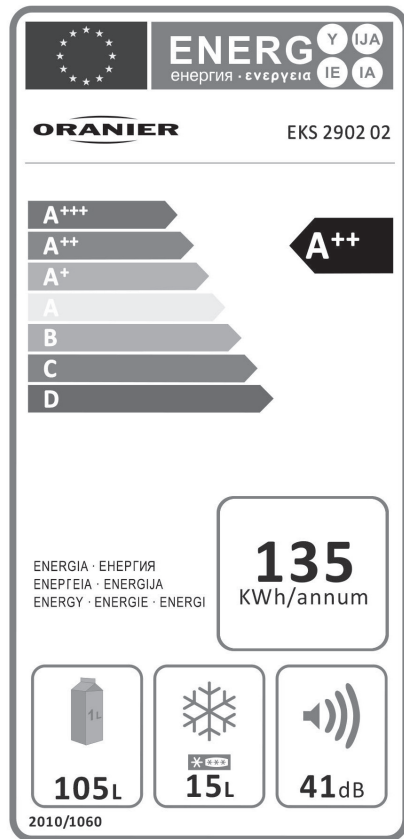
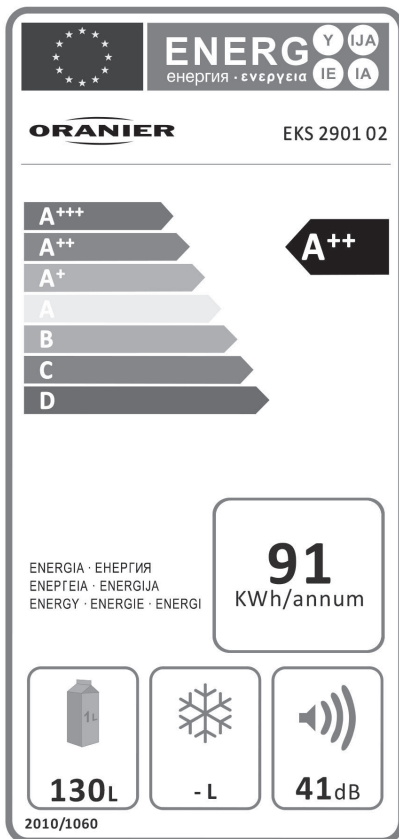
Technische Daten

EKS 2901 02

Schutzklasse:	1
Elektrischer Anschluss	230 V / 50 Hz
Stromaufnahme:	0,45 A
Beleuchtung:	1,5 W LED (wartungsfrei)
Anschlusswert:	80 W
Klimaklasse:	N-ST
Volumen gesamt / netto:	132 / 130 l
Nettovolumen Kühlen:	130 l
Nettovolumen Gefrieren:	-
Gewicht netto:	29,0 kg
Kühlmittel, Menge:	R600a, 18 g
Energieverbrauch:	0,250 kWh/24 h
Gefriervermögen:	-
Isolationsgas:	Cyclopentane

EKS 2902 02

Schutzklasse:	1
Elektrischer Anschluss	230 V / 50 Hz
Stromaufnahme:	0,45 A
Beleuchtung:	1,5 W LED (wartungsfrei)
Anschlusswert:	70 W
Klimaklasse:	N
Volumen gesamt / netto:	122 / 120 l
Nettovolumen Kühlen:	105 l
Nettovolumen Gefrieren:	15 l
Gewicht netto:	29,0 kg
Kühlmittel, Menge:	R600a, 20 g
Energieverbrauch:	0,370 kWh/24 h
Gefriervermögen:	2 kg/24h
Isolationsgas:	Cyclopentane



Hinweise zur Entsorgung

In Übereinstimmung mit den Anforderungen der Europäischen Richtlinie 2012/19/EU über Elektro- und Elektronik-Altgeräte (WEEE) ist auf dem vorliegenden Produkt und der Bedienungsanleitung das Symbol einer durchgestrichenen Abfalltonne abgebildet:



Eine Entsorgung von Gerät und Verpackung über den normalen Haushaltsabfall ist nicht zulässig!



Alle Kühl- und Gefriergeräte enthalten auch Kältemittel sowie spezielle Isolationsstoffe, die eine geeignete Entsorgung erfordern.

Wegen möglicher Umweltbelastung sollte eine Beschädigung des Kältemittelkreislaufes nach Umständen vermieden werden.

Deshalb sollten Sie vor der Entsorgung eines Altgerätes mit einem qualifizierten und zuständigen Kommunalunternehmen Verbindung aufnehmen bzw. sich beim Händler diesbezüglich informieren.

- Entsorgen Sie dieses Gerät im Recyclinghof mit einer getrennten Sammlung für Elektro- und Elektronikgeräte.
- Die Entsorgung muss gemäß den örtlichen Bestimmungen zur Abfallbeseitigung erfolgen.
- Bitte wenden Sie sich an die zuständigen Behörden Ihrer Gemeindeverwaltung, an den örtlichen Recyclinghof für Haushaltsmüll oder an den Händler, bei dem Sie dieses Gerät erworben haben, um weitere Informationen über Behandlung, Verwertung und Wiederverwendung dieses Produktes zu erhalten.
- Sortieren Sie die Verpackung vor der Entsorgung nach Materialarten wie z.B. Karton (Papier), Plastikfolie usw.
- Sie leisten damit einen wertvollen und positiven Beitrag zum Schutz der Umwelt und der Gesundheit Ihrer Mitmenschen.
- Im unsortierten Siedlungsmüll könnte ein solches Gerät diesbezüglich negative Konsequenzen haben.

ORANIER-Werksgarantie

Zur Inanspruchnahme von Garantieleistungen ist in jedem Fall die Vorlage des Kaufbeleges erforderlich. Für unsere ORANIER-Geräte leisten wir unabhängig von den Verpflichtungen des Händlers aus dem Kaufvertrag gegenüber dem Endabnehmer unter den nachstehenden Bedingungen Werksgarantie:

Die ORANIER-Garantie erstreckt sich auf die unentgeltliche Instandsetzung des Gerätes bzw. der beanstandeten Teile. Anspruch auf kostenlosen Ersatz besteht nur für solche Teile, die Fehler im Werkstoff und in der Verarbeitung aufweisen. Übernommen werden dabei sämtliche direkten Lohn- und Materialkosten, die zur Beseitigung dieses Mangels anfallen. Weitergehende Ansprüche sind ausgeschlossen.

1. Die Werksgarantie beträgt 24 Monate und beginnt mit dem Zeitpunkt der Übergabe, der durch Rechnung oder Lieferschein nachzuweisen ist.

2. Innerhalb der Werksgarantie werden alle Funktionsfehler, die trotz vorschriftsmäßigem Anschluss, sachgemäßer Behandlung und Beachtung der gültigen ORANIER-Einbauvorschriften und Betriebsanleitungen nachweisbar auf Fabrikations- oder Materialfehler zurückzuführen sind, durch unseren Kundendienst beseitigt. Emaille- und Lackschäden werden nur dann von dieser Werksgarantie erfasst, wenn sie innerhalb von 2 Wochen nach Übergabe des ORANIER-Gerätes unserem Kundendienst angezeigt werden. Transportschäden (diese müssen entsprechend den Bedingungen des Transporteurs gegen den Transporteur geltend gemacht werden) sowie Einstellungs-, Einregulierungs- und Umstellarbeiten an Gasverbrauchseinrichtungen fallen nicht unter diese Werksgarantie.

3. Durch Inanspruchnahme der Werksgarantie verlängert sich die Garantiezeit weder für das ORANIER-Gerät, noch für neu eingebaute Teile. Ausgewechselte Teile gehen in unser Eigentum über.

4. Über Ort, Art und Umfang der durchzuführenden Reparatur oder über einen Austausch des Gerätes entscheidet unser Kundendienst nach billigem Ermessen. Soweit nicht anders vereinbart, ist unsere Kundendienstzentrale zu benachrichtigen.

Die Reparatur wird in der Regel am Aufstellungsort, ausnahmsweise in der Kundendienstwerkstatt durchgeführt.

Zur Reparatur anstehende Geräte sind so zugänglich zu machen, dass keine Beschädigungen an Möbeln, Bodenbelag etc. entstehen können.

5. Die für die Reparatur erforderlichen Ersatzteile und die anfallende Arbeitszeit werden nicht berechnet.

6. Wir haften nicht für Schäden und Mängel an Geräten und deren Teile, die verursacht wurden durch:

- Äußere chemische oder physikalische Einwirkungen bei Transport, Lagerung, Aufstellung und Benutzung (z.B. Schäden durch Abschrecken mit Wasser, überlaufende Speisen, Kondenswasser, Überhitzung). Haarrissbildung bei emaillierten oder kachelglasierten Teilen ist kein Qualitätsmangel.

- Falsche Größenwahl.

- Nichtbeachtung unserer Aufstellungs- und Bedienungsanleitung, der jeweils geltenden baurechtlichen allgemeinen und örtlichen Vorschriften der zuständigen Behörden, Gas- und Elektrizitätsversorgungsunternehmen. Darunter fallen auch Mängel an den Abgasleitungen (Ofenrohr, ungenügender oder zu starker Schornsteinzug) sowie unsachgemäß ausgeführte Instandhaltungsarbeiten, insbesondere Vornahme von Veränderungen an den Geräten, deren Armaturen und Leitungen.

- Verwendung ungeeigneter Brennstoffe bei mit Kohle und Heizöl gefeuerten Geräten; ungeeigneter Gasbeschaffenheit und Gasdruckschwankungen bei Gasgeräten; ungewöhnliche Spannungsschwankungen gegenüber der Nennspannung bei Elektrogeräten.

- Falsche Bedienung und Überlastung und dadurch verursachter Überhitzung der Geräte, unsachgemäße Behandlung, ungenügende Pflege, unzureichende Reinigung der Geräte oder ihrer Teile; Verwendung ungeeigneter Putzmittel (siehe Bedienungsanleitung).

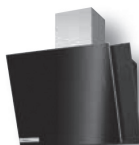
- Verschleiß der den Flammen unmittelbar ausgesetzten Teile aus Eisen und Schamotte (z.B. Stahl-, Guss- oder Schamotteauskleidungen).

Wir haften nicht für mittelbare und unmittelbare Schäden, die durch die Geräte verursacht werden. Dazu gehören auch Raumverschmutzungen, die durch Zersetzungsprodukte organischer Staubanteile hervorgerufen werden und deren Pyrolyseprodukte sich als dunkler Belag auf Tapeten, Möbeln, Textilien und Ofenteilen niederschlagen können.

Fällt die Beseitigung eines Mangels nicht unter unsere Gewährleistung, dann hat der Endabnehmer für die Kosten des Monteurbesuches und der Instandsetzung aufzukommen.

ORANIER Küchentechnik GmbH
Oranier Str. 1
35708 Haiger

ORANIER



- Insel-, Kopffrei-, Wandhauben und Deckenlüfter
- Einbaubacköfen, Einbauherde
- Kochfeldabzüge
- Kochfelder: Induktion-, Gas- und Hilight
- Dampfgarer und Mikrowellen
- Kühl- und Gefriergeräte
- Geschirrspülmaschinen
- Standherde Gas und Elektro
- Koch- und Backstationen

ORANIER Küchentechnik GmbH
Oranier Str. 1
35708 Haiger
Telefon +49 (0) 2771 2630-150
Telefax +49 (0) 2771 2630-348
E-Mail info-kuechentechnik@oranier.com
www.oranier.com

Oranier Heiz- und Kochtechnik GmbH
Niederlassung Österreich
Blütenstraße 15/4
A-4040 Linz
Telefon +43(0) 7 32 66 01 88 60
Telefax +43(0) 7 32 66 01 88 80
E-Mail info-kuechentechnik@oranier.com
www.oranier.com

Deutsche Zuverlässigkeit seit 100 Jahren

